



KATALOG MOCOWAŃ 2026

smartGRIP

dane techniczne

email: agrismart@agrismart.com.pl

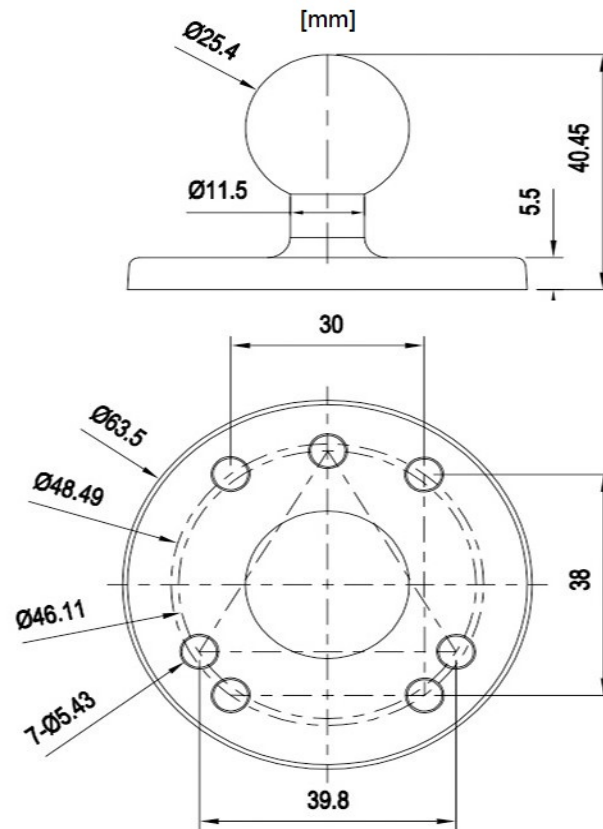
www.agrismart.com.pl

tel. +48 536 008 555

SYSTEM MOCOWANIA Z KULĄ 1.0" (25.4mm)

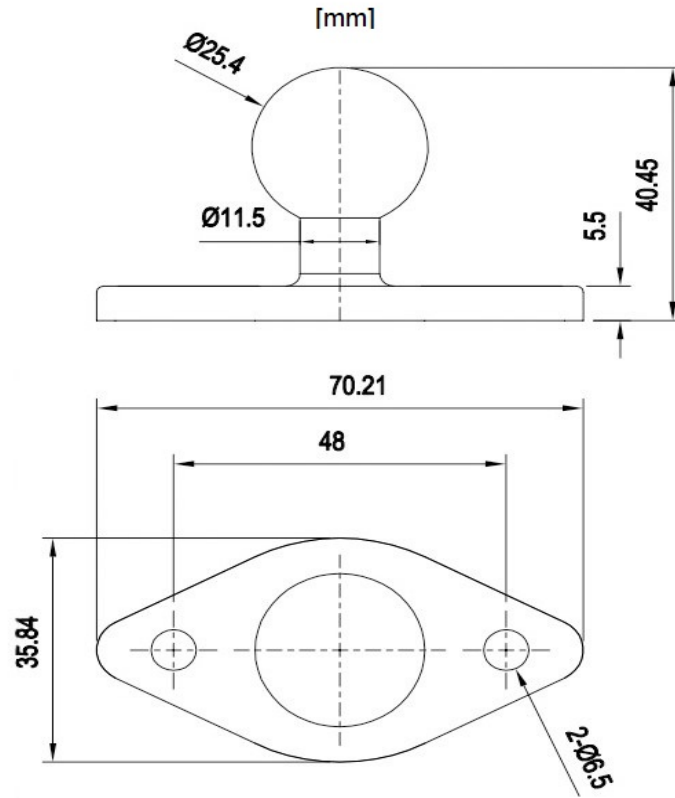


1.0_T_1





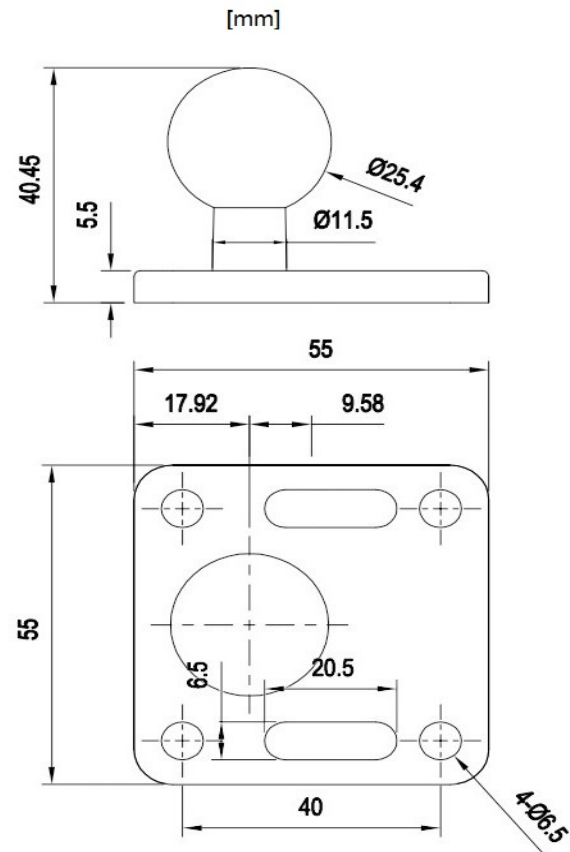
1.0_T_2



SYSTEM MOCOWANIA Z KULĄ 1.0" (25.4mm)



1.0_T_3



SYSTEM MOCOWANIA Z KULĄ 1.0" (25.4mm)

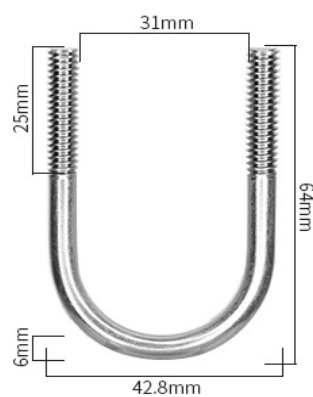
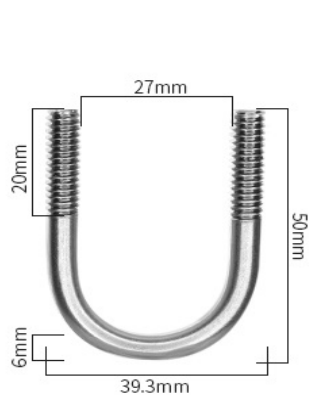
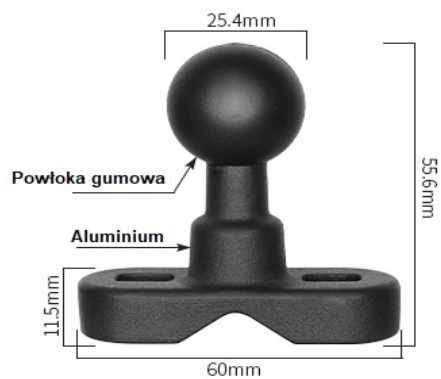


1.0_T_4





1.0_B_1



Średnica montażu
długi cybant: 22 - 31mm

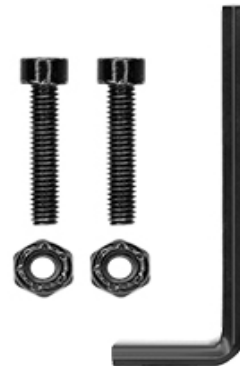


Średnica montażu
krótki cybant: 13 - 22mm

SYSTEM MOCOWANIA Z KULĄ 1.0" (25.4mm)



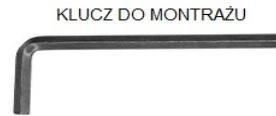
1.0_B_2



SYSTEM MOCOWANIA Z KULĄ 1.0" (25.4mm)



1.0_B_3



19mm podkładki nylonowe



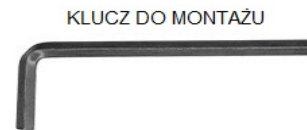
23mm podkładki nylonowe



SYSTEM MOCOWANIA Z KULĄ 1.0" (25.4mm)



1.0_B_4



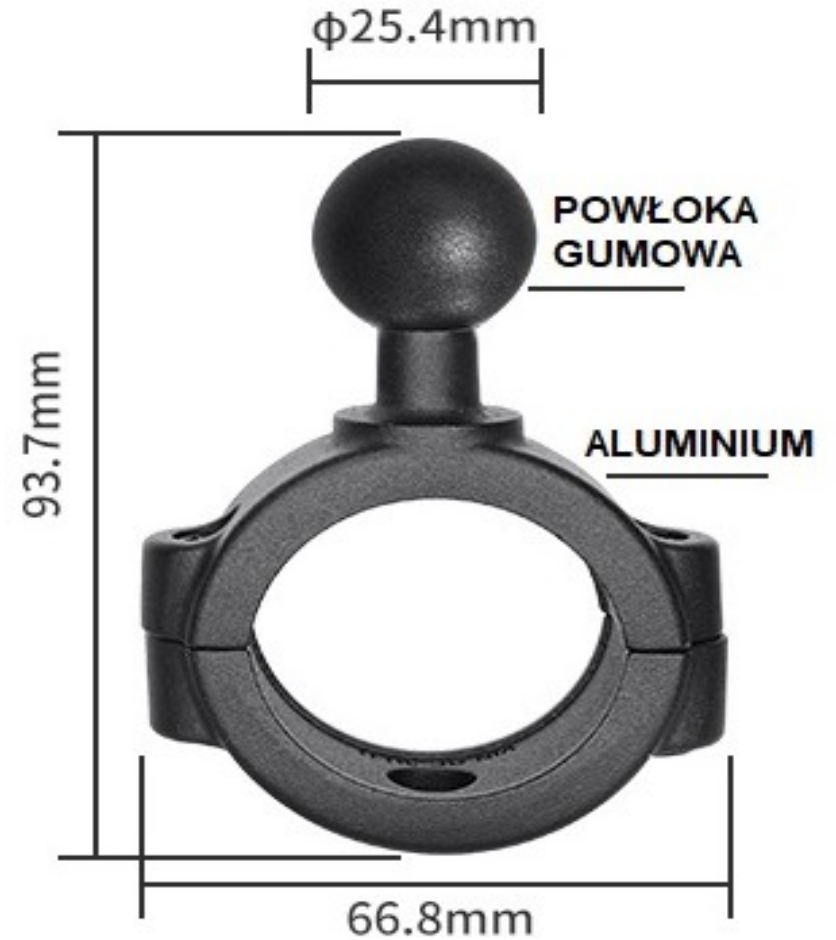
28MM PODKŁADKA NYLONOWA



33MM PODKŁADKA NYLONOWA



38MM PODKŁADKA NYLONOWA



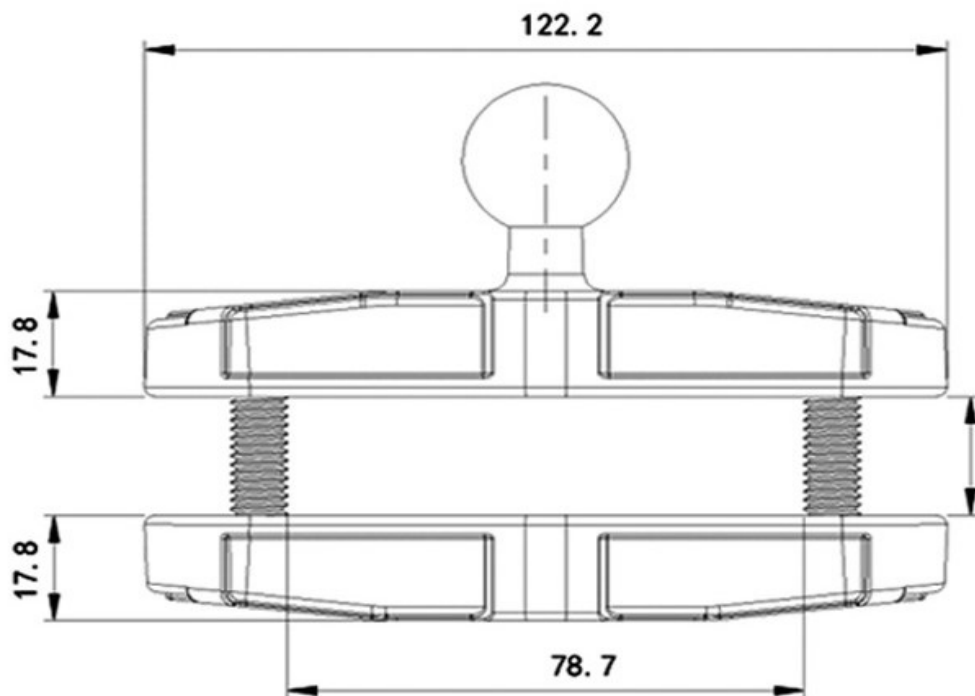
SYSTEM MOCOWANIA Z KULĄ 1.0" (25.4mm)



1.0_B_6



Stal nierdzewna



Rozmiar zależy od długości
zastosowanych śrub
W zestawie 60mm

SYSTEM MOCOWANIA Z KULĄ 1.0" (25.4mm)



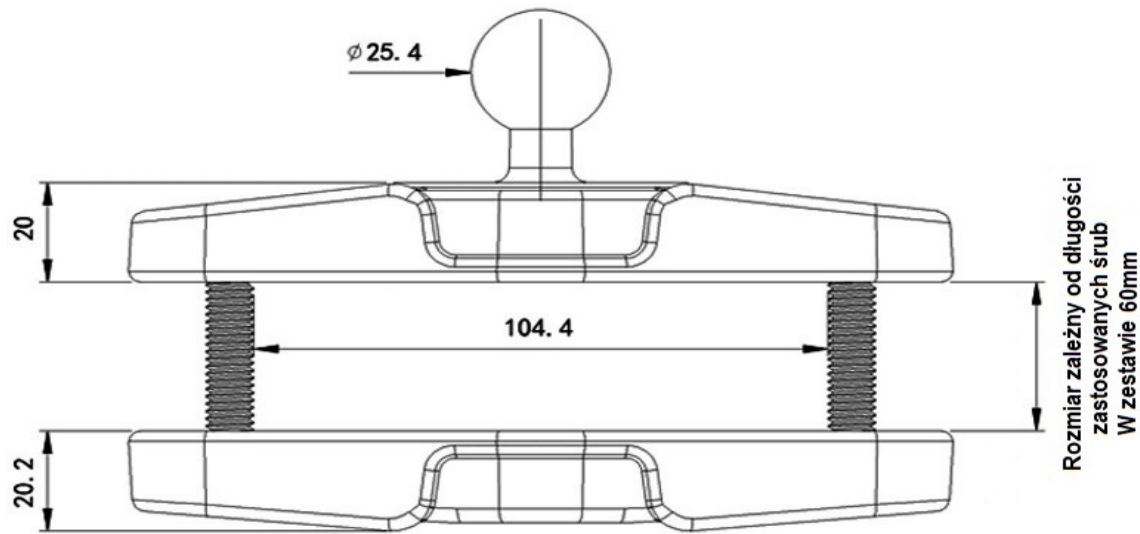
1.0_B_7



Stal nierdzewna

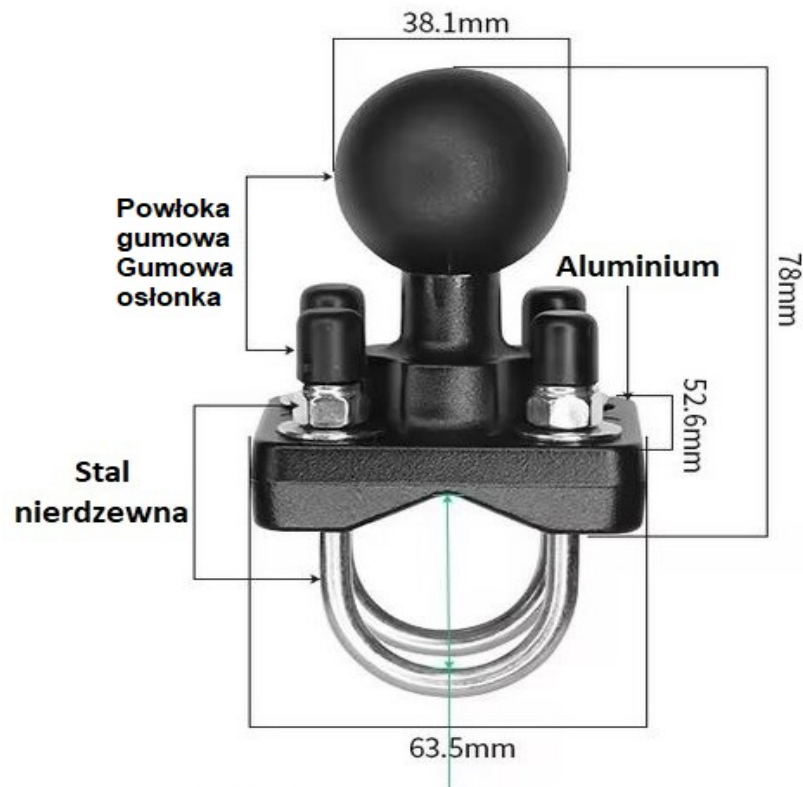


Długość w zależności od potrzeb
W zestawie 60mm





1.5_B_1



Montaż na elementach o średnicy 16 - 31 mm



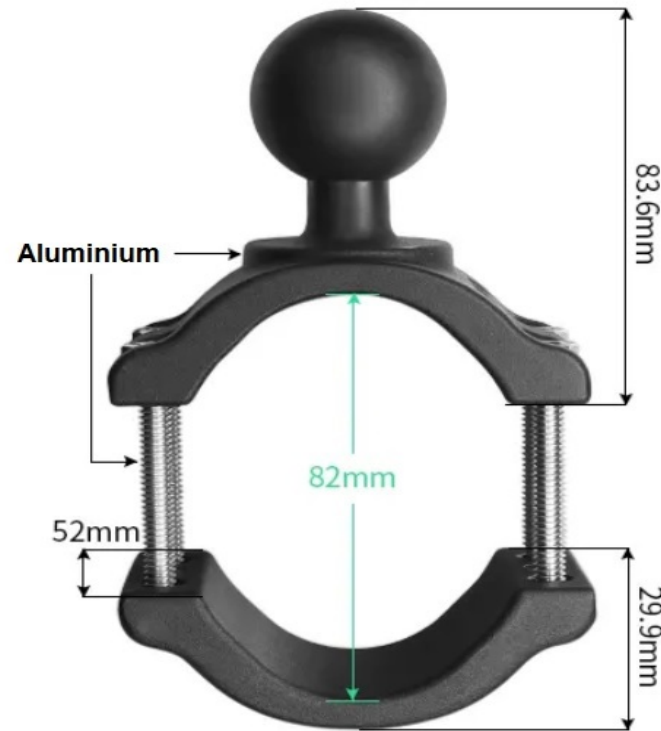
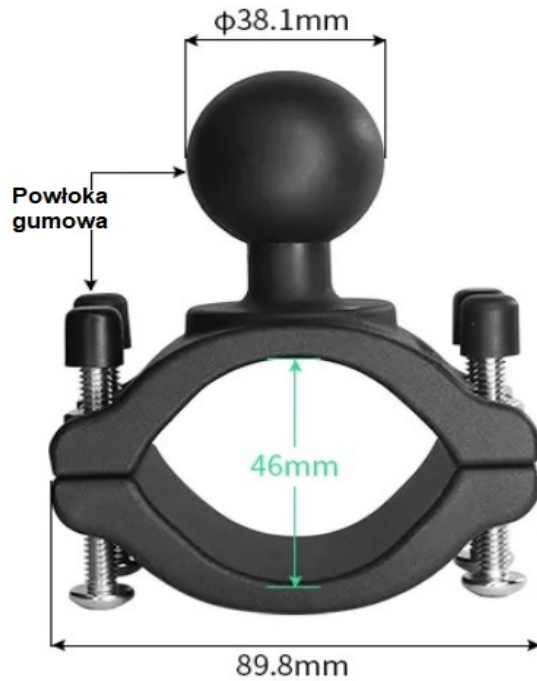
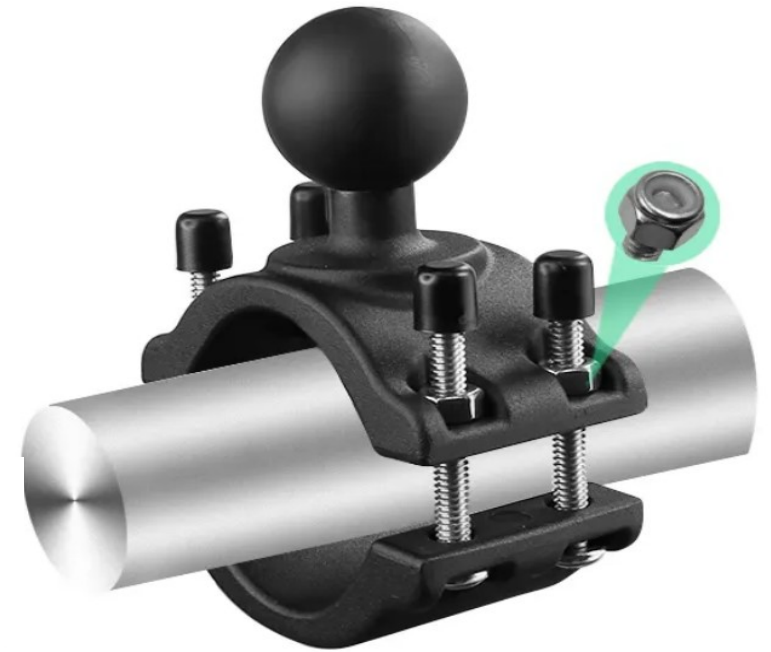
1cm pad



SYSTEM MOCOWANIA Z KULĄ 1.5" (38.1mm)



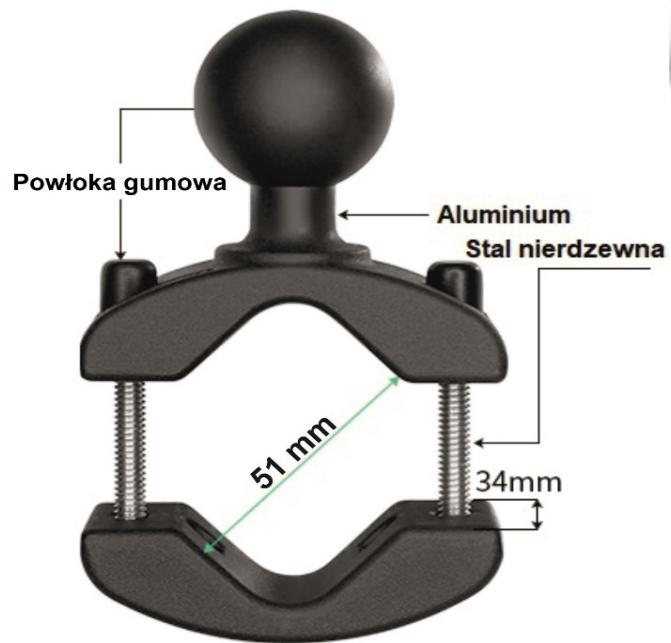
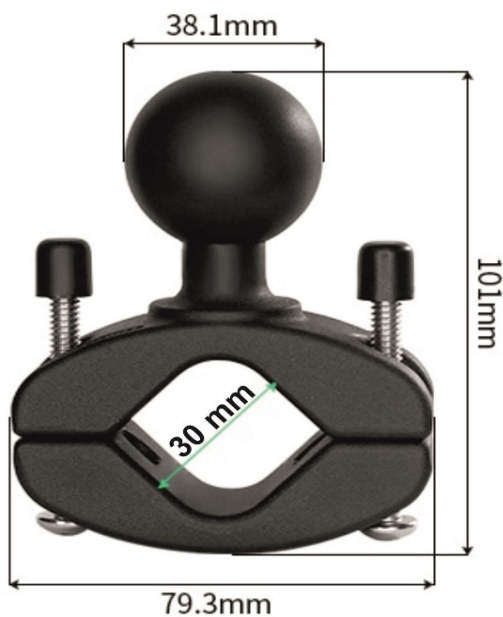
1.5_B_2



SYSTEM MOCOWANIA Z KULĄ 1.5" (38.1mm)



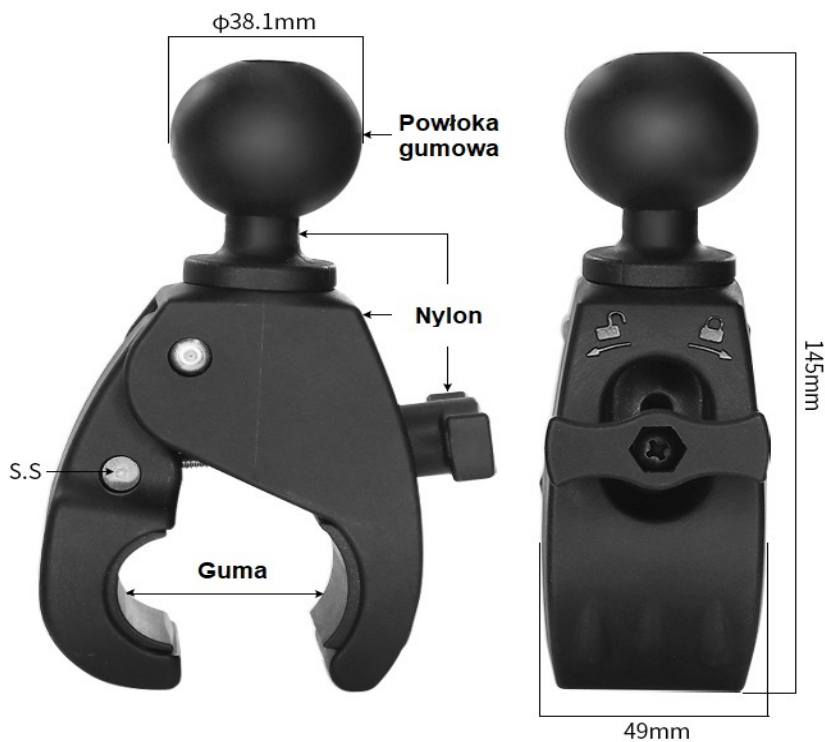
1.5_B_3



SYSTEM MOCOWANIA Z KULĄ 1.5" (38.1mm)



1.5_B_4



Montaż na rurze okrągłej



Montaż na rurze kwadratowej

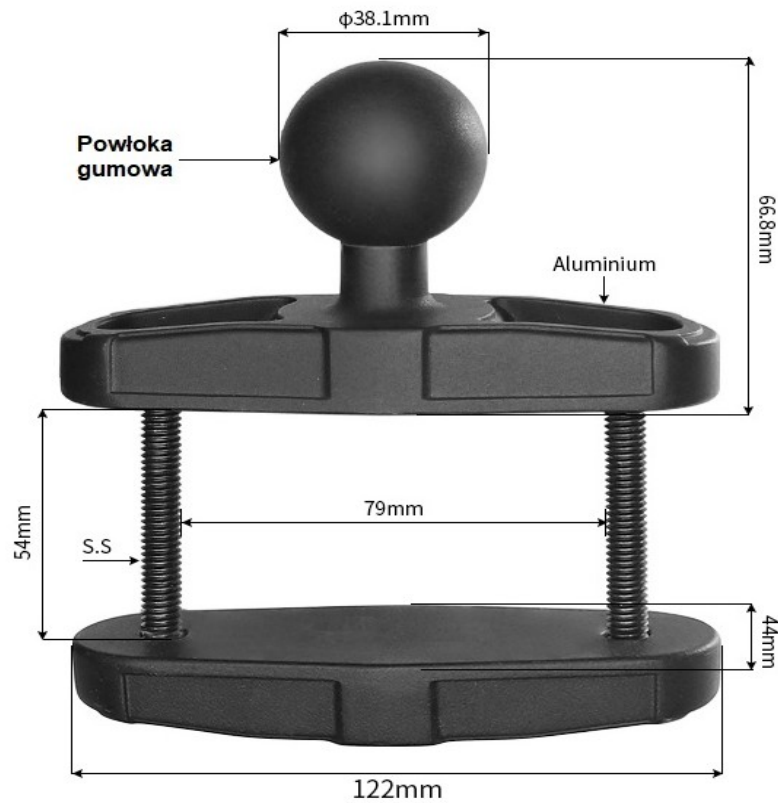
Średnica 27 - 52 mm

SYSTEM MOCOWANIA Z KULĄ 1.5" (38.1mm)



1.5_B_5

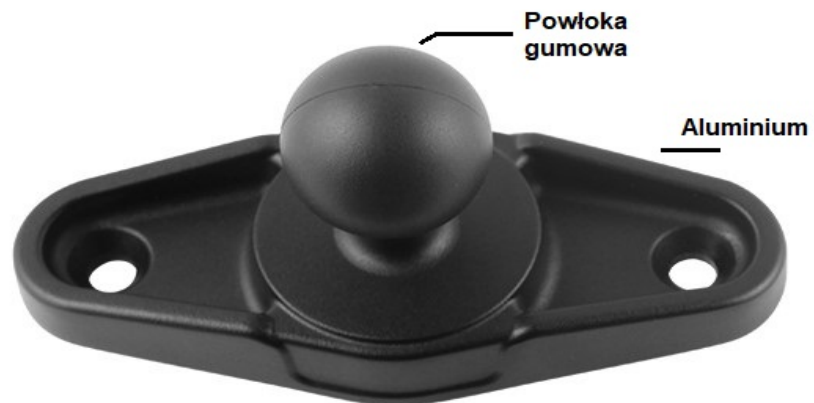
Montaż na elemencie 79mm x 54mm



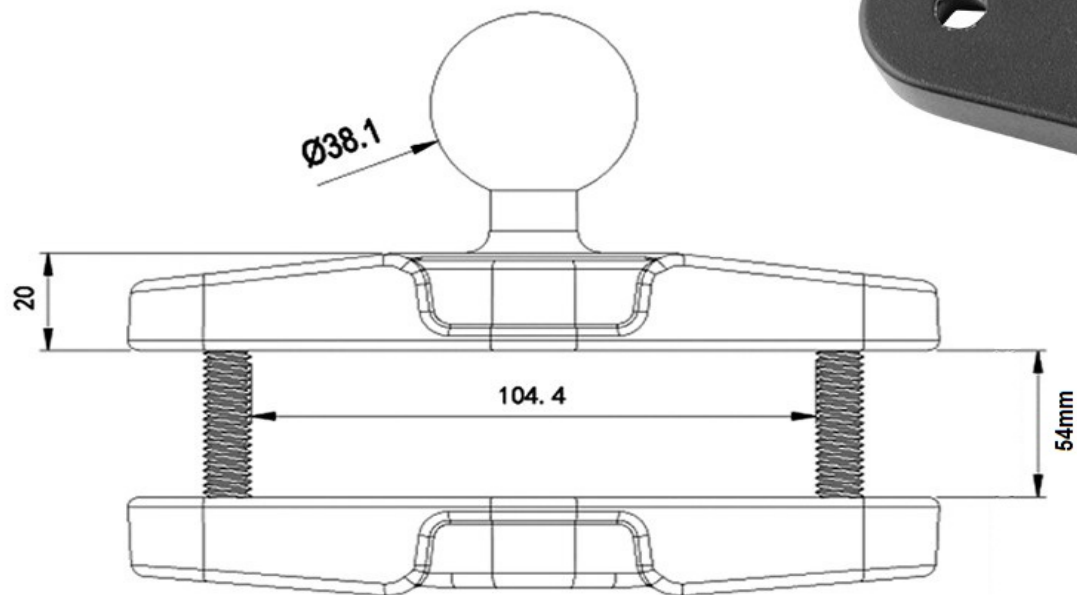
SYSTEM MOCOWANIA Z KULĄ 1.5" (38.1mm)



1.5_B_6



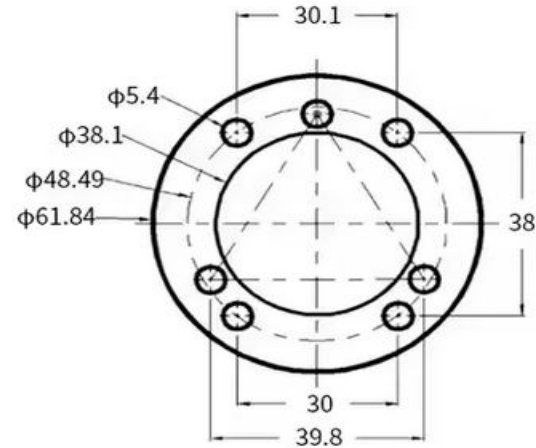
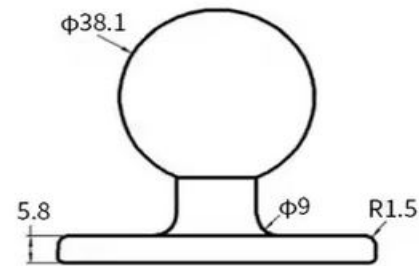
Stal nierdzewna



SYSTEM MOCOWANIA Z KULĄ 1.5" (38.1mm)

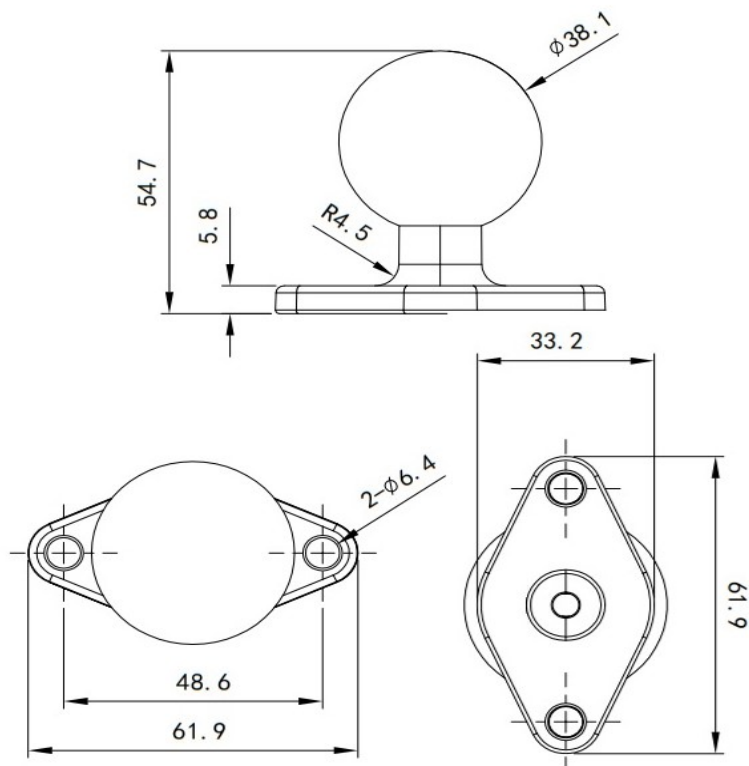
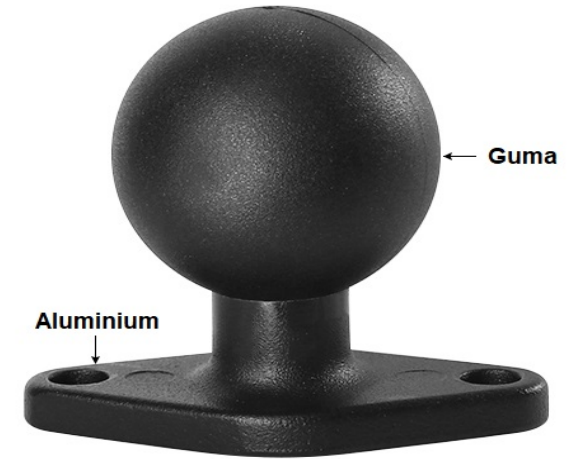


1.5_T_1

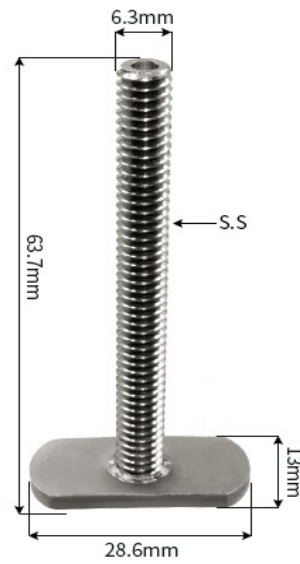
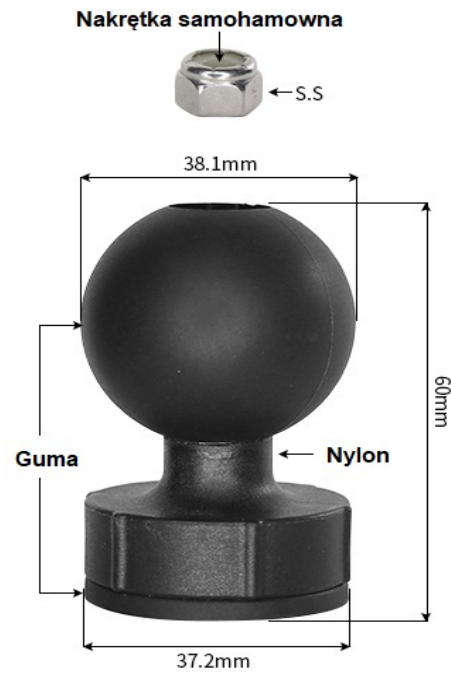




1.5_T_2

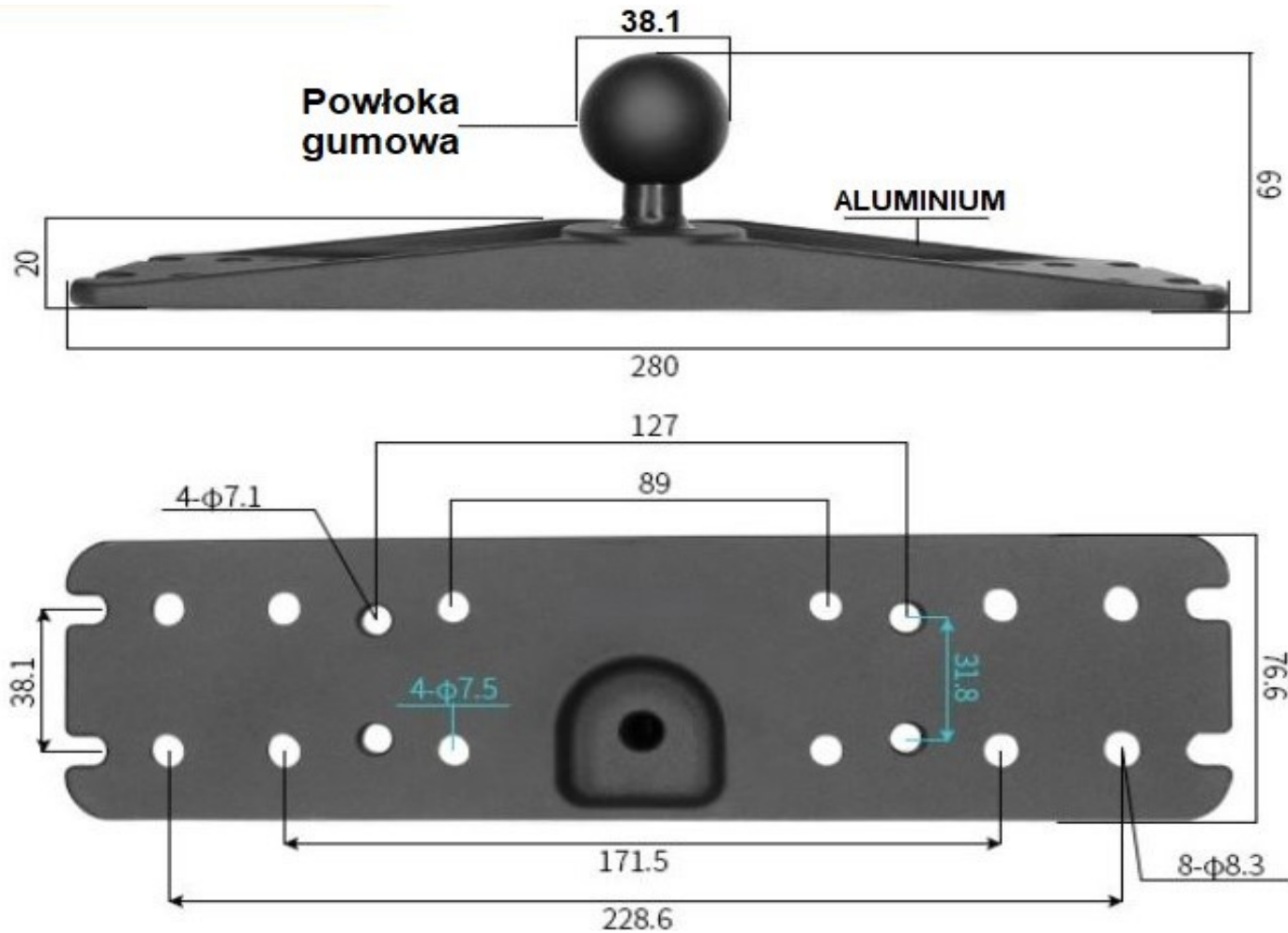


SYSTEM MOCOWANIA Z KULĄ 1.5" (38.1mm)



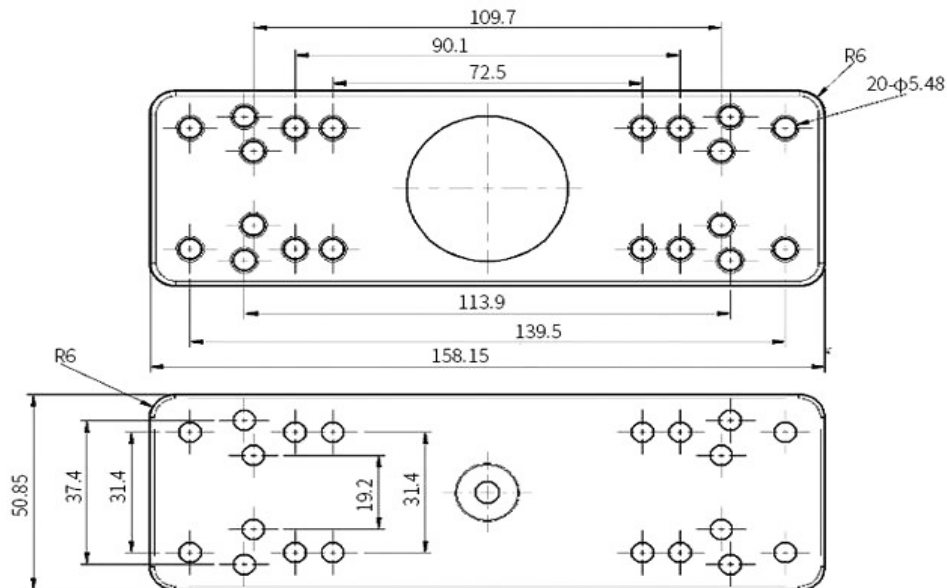
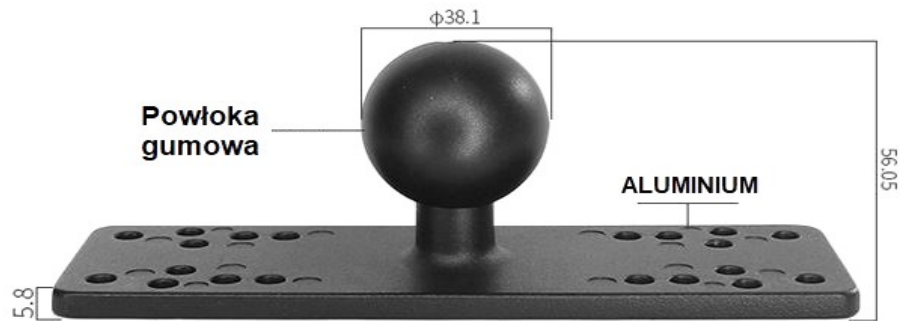


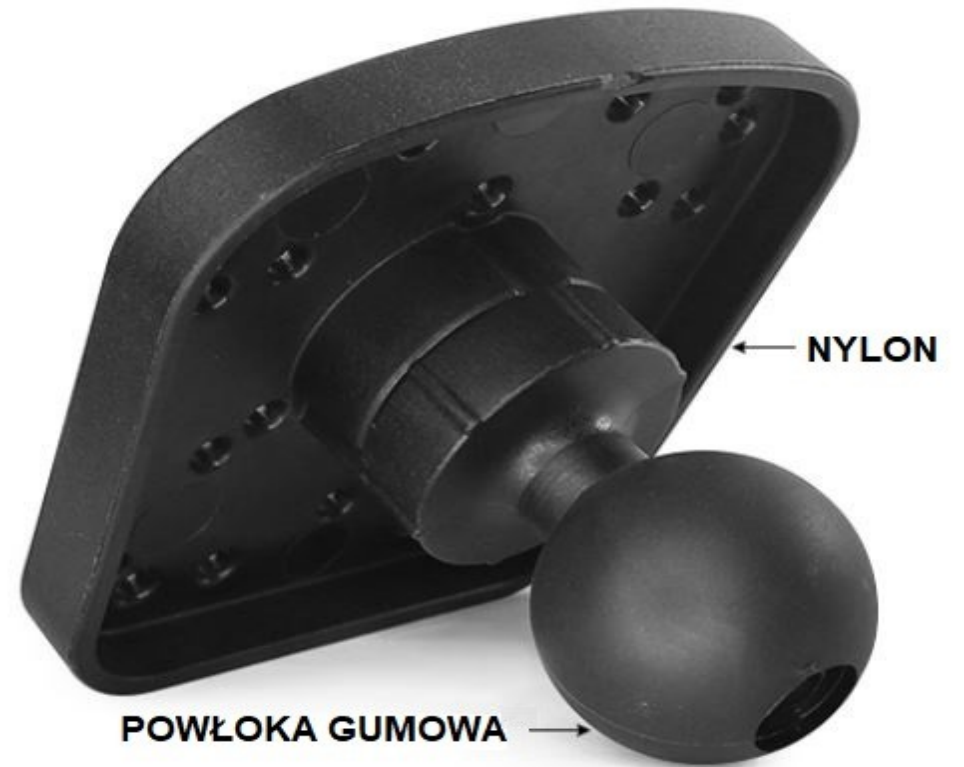
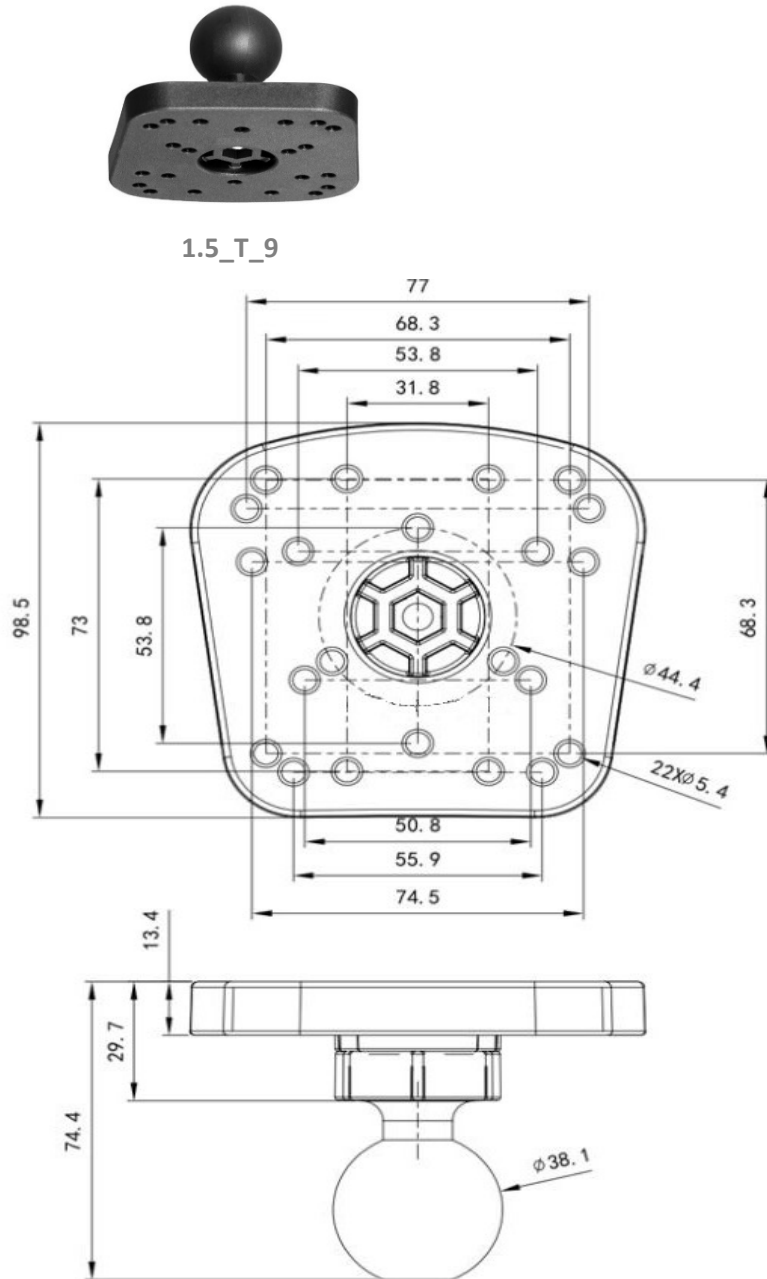
1.5_T_7





1.5_T_8





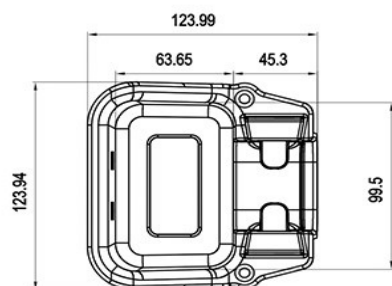


1.5_T_14

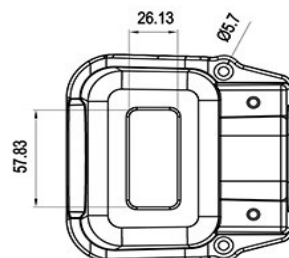


UCHWYT PDA

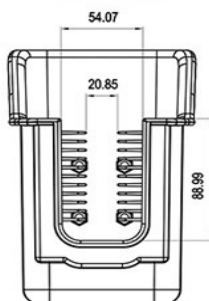
GÓRA



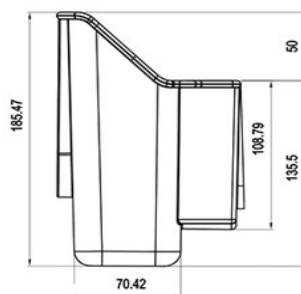
DÓŁ



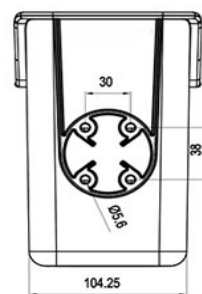
PRZÓD



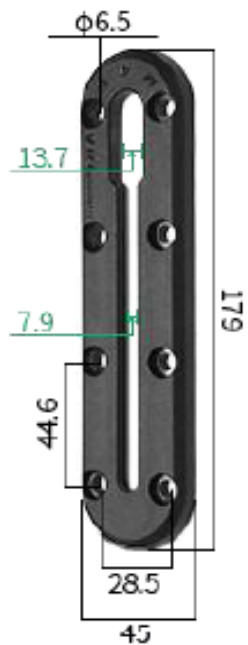
BOK



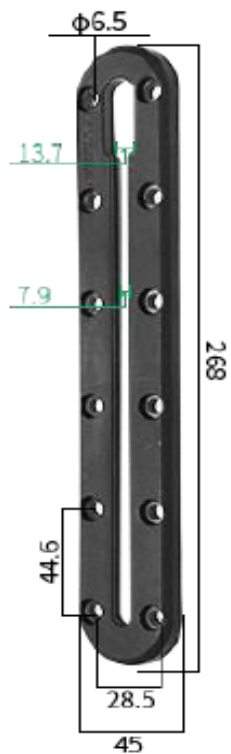
TYŁ



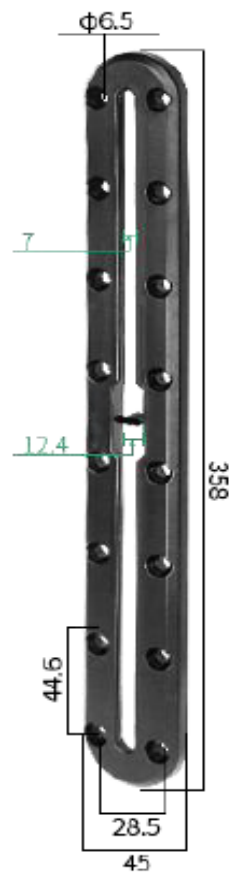
SYSTEM MOCOWANIA do T-ŚRUBY dla kul 1.0 i 1.5"



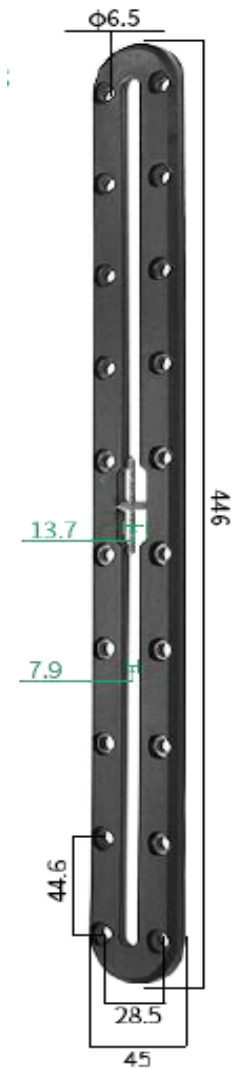
RAIL_1



RAIL_2



RAIL_3

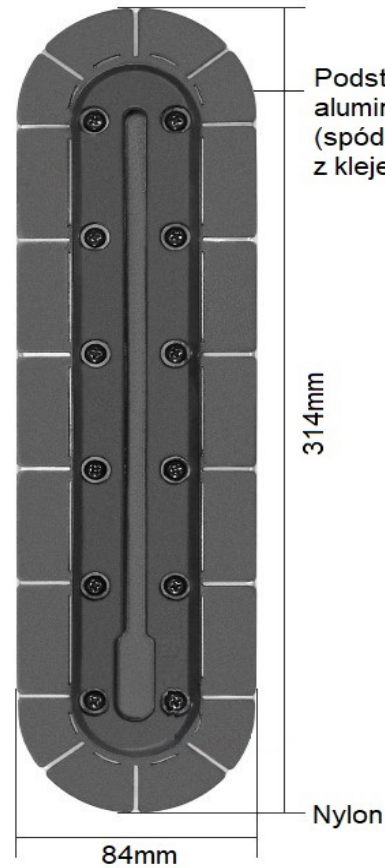


RAIL_4

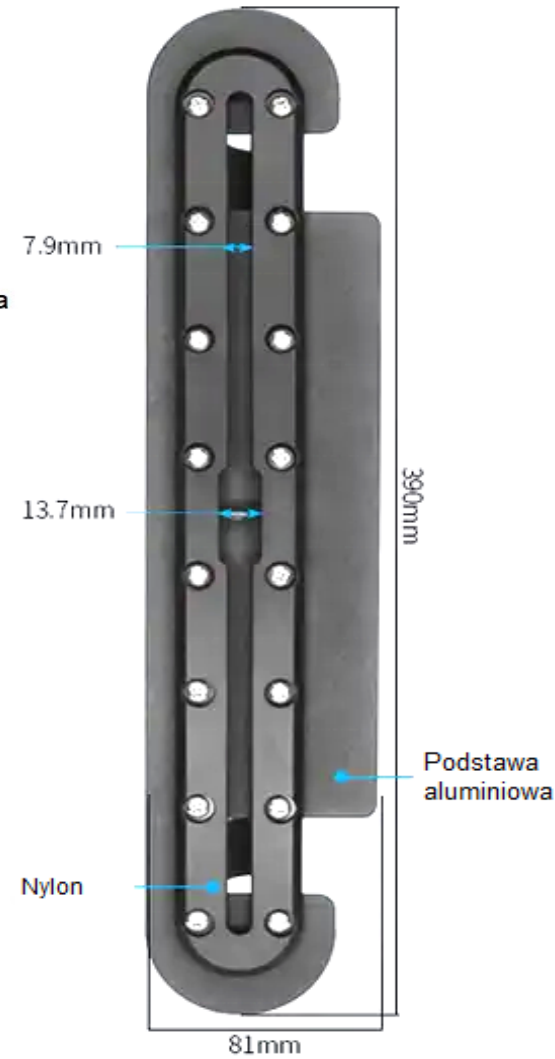
SYSTEM MOCOWANIA do T-ŚRUBY dla kul 1.0 i 1.5"



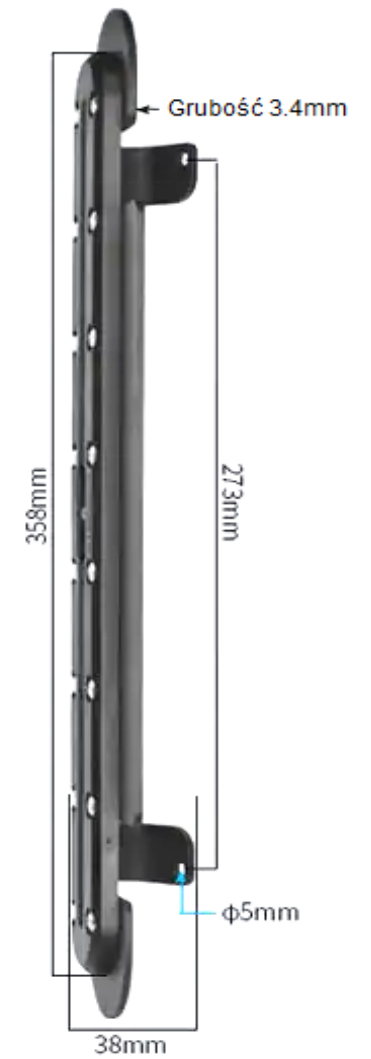
RAIL_5



RAIL_6



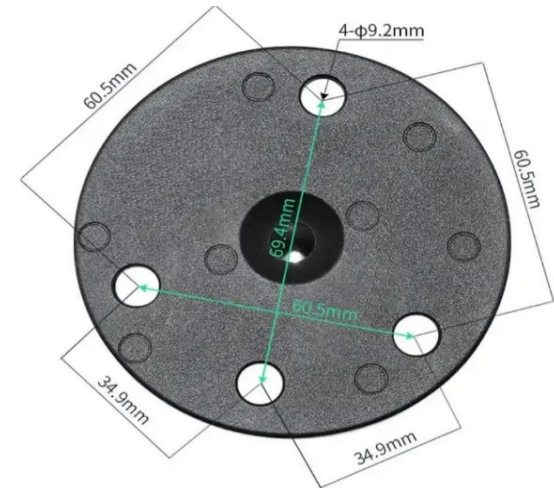
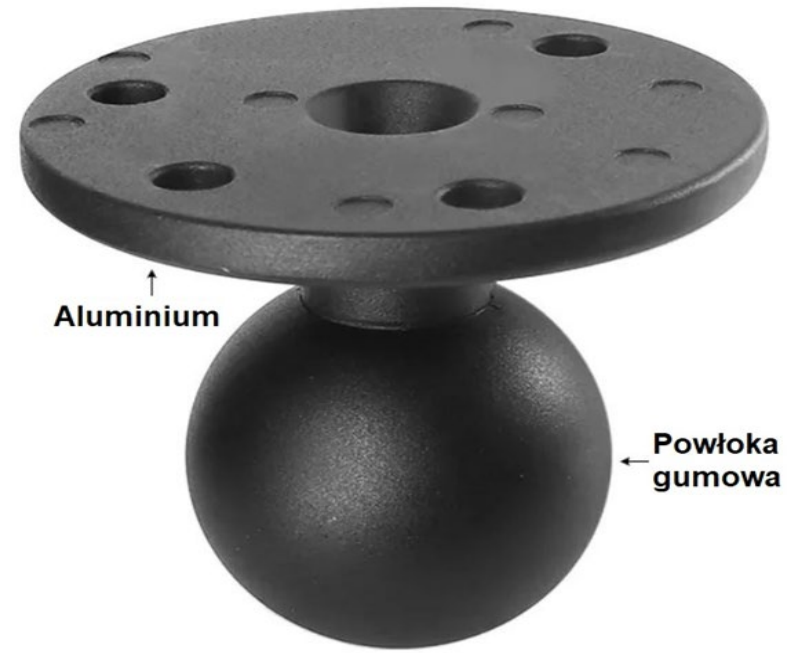
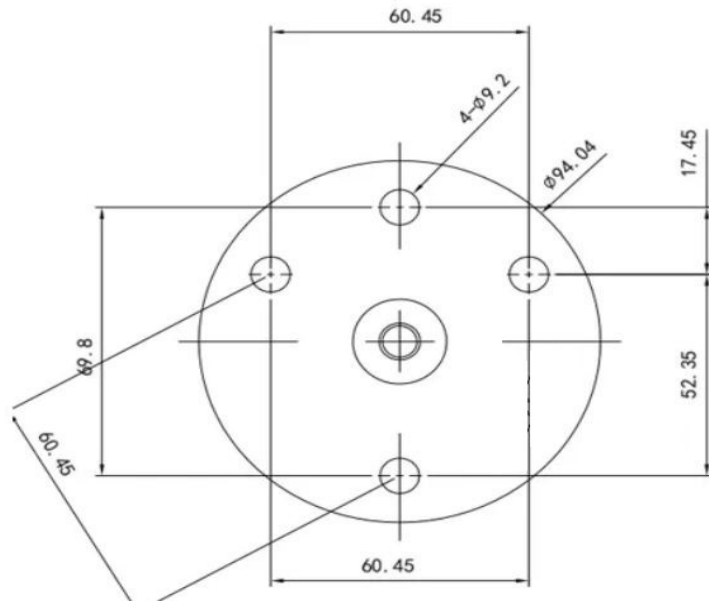
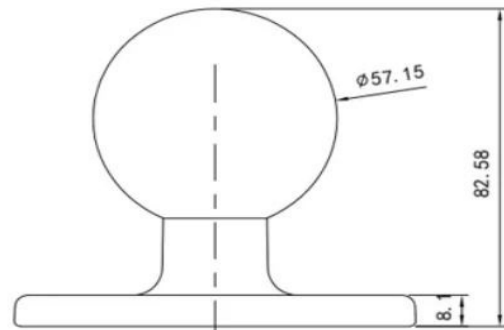
RAIL_7



SYSTEM MOCOWANIA Z KULĄ 2.25" (57.15mm)

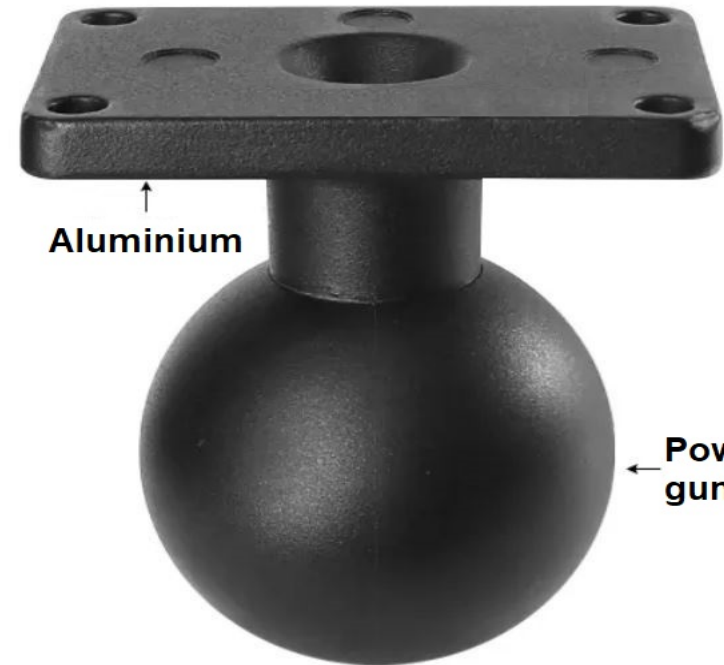
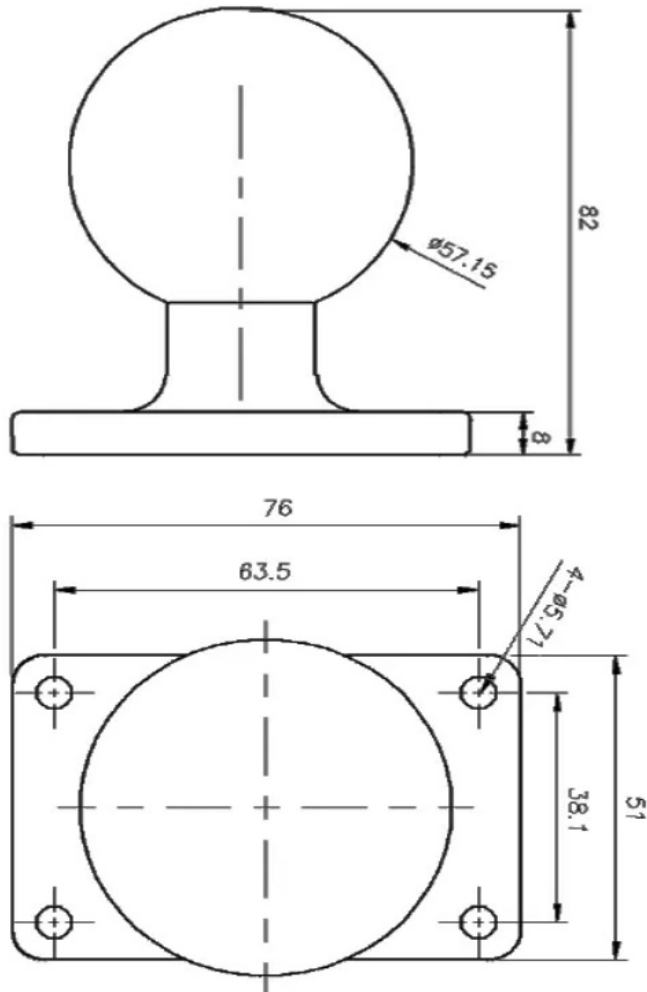


2.25_T_1





2.25_T_2

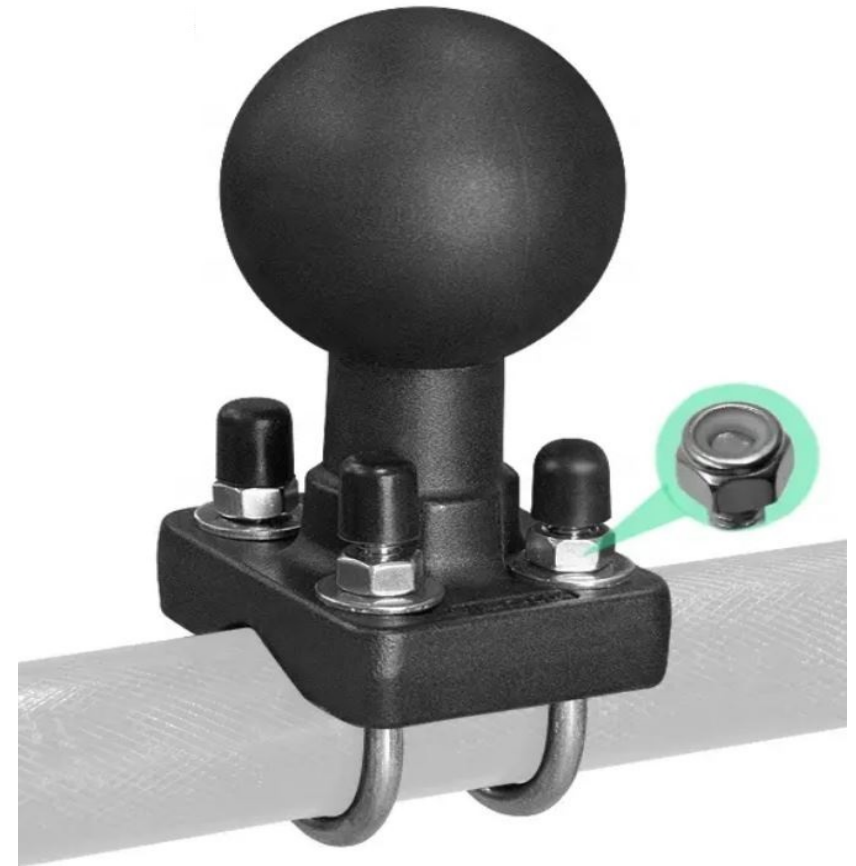
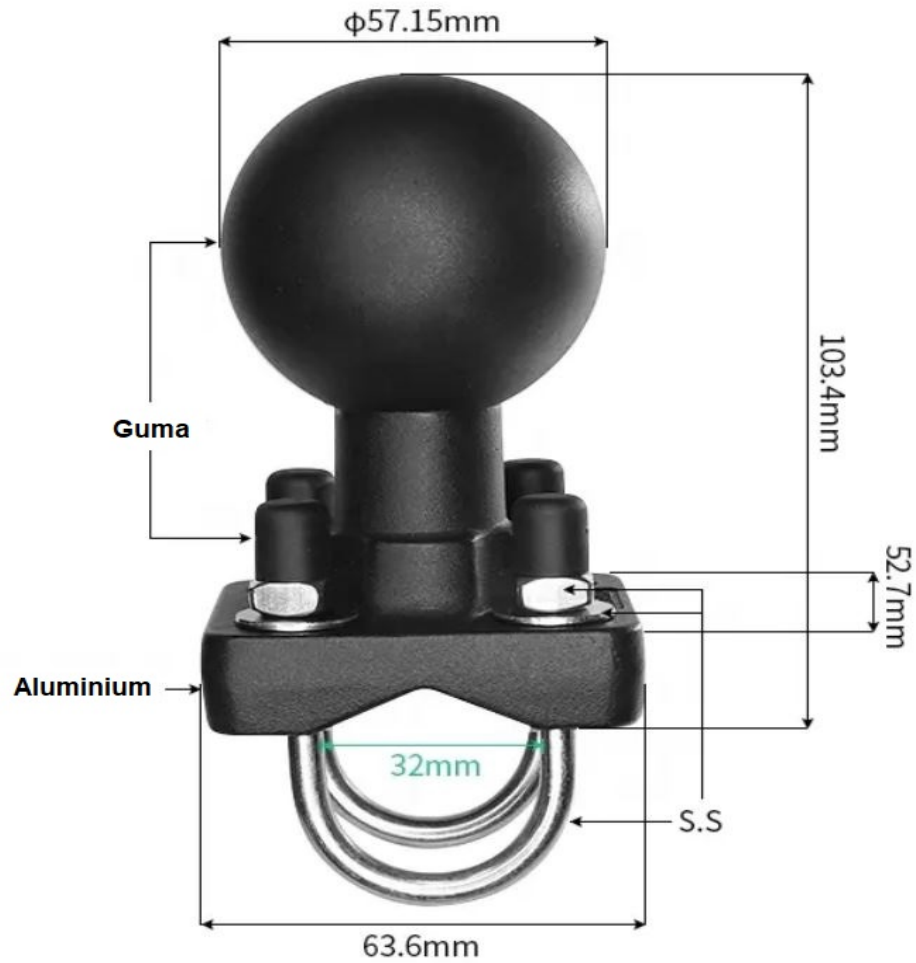


Aluminium

Powłoka gumowa

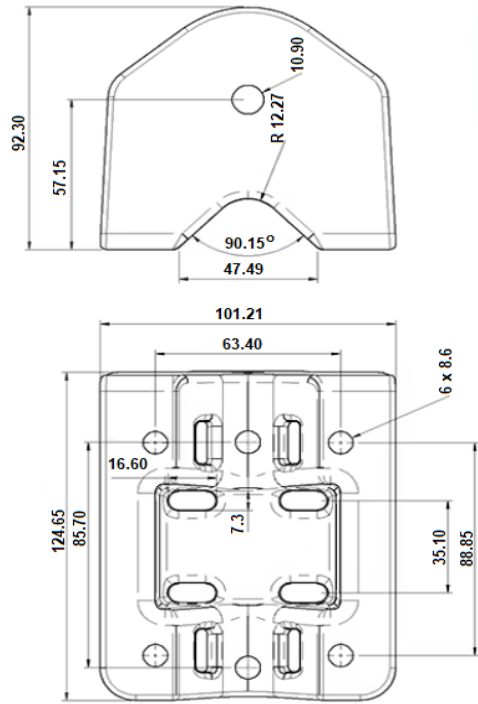


2.25_B_1



1cm pad

SYSTEM MOCOWANIA Z KULĄ 1.5" (38.1mm)



SET_9_2

SET_9_1

